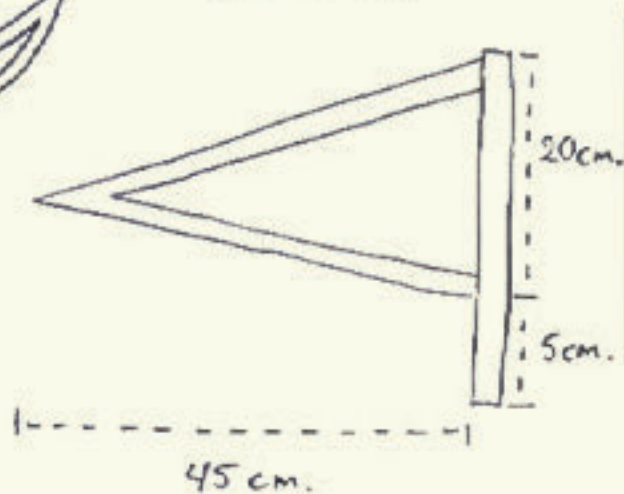
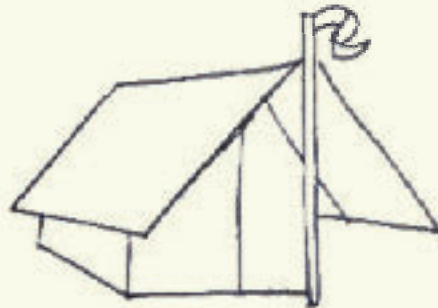
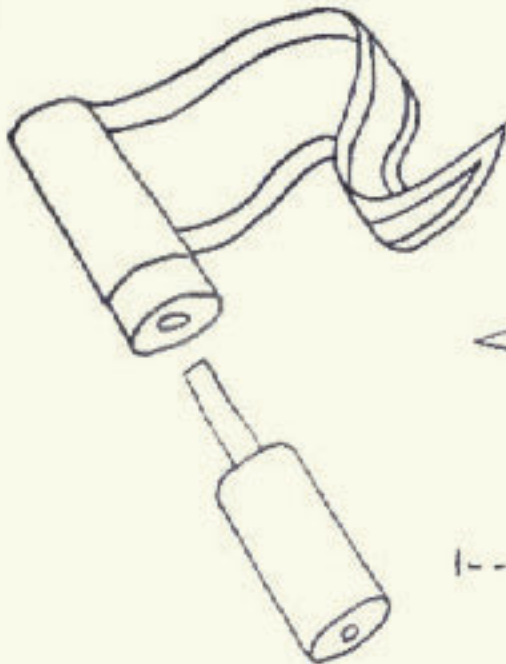


# FOROPGAVE

Vimpel til patruljetelt

Forside (eksempler)

Bagside (eksempler)



20/7-2024 til 27/7-2024